



تجمع الرياض الصحي الثاني
Riyadh Second Health Cluster



كيفية العناية بأنبوبية المعدة؟

How to Take Care of Gastrostomy Tube

التعليمات الرئيسية للعناية بأنبوب المعدة

Gastrostomy Tube



يستخدم أنبوب المعدة لإعطاء طفلك الحليب، السوائل، الغذاء المهروس، أو الدواء لأن طفلك لا يستطيع تناول كفايته اليومية من الغذاء عن طريق الفم.

العناية بأنبوب المعدة Gastrostomy tube

✓ تنظيف الجلد المحيط بفتحة الأنبوب:



- غسل اليدين بعناية بالماء والصابون قبل وبعد ملامسة أنبوب المعدة.
- قد يكون هناك إفرازات من فتحة إدخال الأنبوب من الجلد خلال الأيام الأولى وقد تستمر لمدة (١٠-٧ أيام) حتى تشفى تمامًا.

• الاستحمام:



• يجب الحفاظ على جفاف المنطقة

لأول ٣ أيام. ويسمح لحمامات

الإسفنج أو الدش بعد ٣ أيام، ولا يسمح بالسباحة

خلال الأسبوعين الأوليين من الجراحة.

• ينبغي العناية اليومية بالمكان المحيط بفتحة

الأنبوب باستخدام الماء الدافئ والصابون، حيث أن

ذلك يساعد على الحد من خطر الالتهابات. (يجب

وضع قطعة من القطن أو الشاش في الماء والصابون

والمسح حول الأنبوب مع التأكد من رفع الأنبوب

بلطف لتنظيف ما تحته).

• بالإمكان تجفيف المنطقة

المحيطة بالأنبوب بقطعة شاش

نظيفة.





- بالإمكان تنظيف منطقة الجلد المحيطة بالأنبوب باستخدام أعواد القطن.



- يجب تجنب استخدام أي مطهر أو كحول أو ديتول على الجرح أو الأنبوب لأن ذلك يمكن أن يؤدي إلى تهيج والتهاب الجلد.
- قد تكون المنطقة حول الأنبوب "PEG" حمراء اللون قليلاً مع كمية صغيرة من الإفراز المتقشر، وذلك أمر لا يدعو للقلق. يجب غسل الجلد حول الأنبوب بالماء والصابون ومن ثم وضع كمية قليلة من الفازلين.
- عند ملاحظة أن الجلد المحيط بفتحة الأنبوب قد أصبح ملتهباً بشدة (احمرار الجلد) أو أن هناك إفرازات القيح من فتحة الأنبوب، يجب الاتصال بممرضة برنامج التغذية المعوي.

- عادة ما تكون الضمادات حول أنبوب المعدة غير مطلوبة إلا في ظروف معينة.
- عند ملاحظة خروج أي سوائل مثل الحليب أو الأكل



يجب وضع شاش نظيف تحت الأنبوب.

التغذية عن طريق أنبوبة المعدة PEG أو أنبوبة

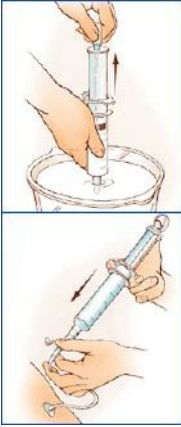
ميكي

سوف تقوم أخصائية التغذية بوضع خطة غذاء مناسبة لاحتياجات طفلك، وستقوم كذلك أخصائية التغذية الصحي بتدريبك على كيفية تغذية طفلك عن طريق أنبوبة "PEG" قبل خروجك من المستشفى.

• خطوات إعطاء الحليب أو سائل التغذية عن طريقة

أنبوب المعدة:

- من المهم غسل اليدين بعناية قبل وبعد ملامسة



أنبوب المعدة.

- للحفاظ على أنبوب المعدة من

الانسداد، من الضروري إضافة ٢٠ إلى ٣٠

مل من الماء (ماء معقم أو ماء مغلي

مبرد) قبل وبعد عملية التغذية.

- قم بإحضار جميع الأغراض اللازمة

(البرواز ، الحليب بدرجة حرارة الغرفة، ماء نظيف،

أنبوب التغذية، مناديل، علبة ماء لتنظيف الأنبوبة).

- ضع الطفل في وضع مريح على السرير أو كرسي حيث

يكون رأسه مرفوعاً حوال ٣٠ درجة.



- في حال وجود أنبوبة المعدة (PEG) ثبت البرواز الكبير بفتحة التغذية الموجودة في طرف أنبوبة المعدة (PEG).

- أما في حال وجود أنبوبة ميكى الصغيرة فإن أنبوبة



التغذية تثبت في الزر الصغير الموجود بأنبوب المعدة ميكى (بعد فتح السدادة الصغيرة) بوضع الخط الأسود أمام الخط

الأسود ثم قم بلفه باتجاه السهم. بعد ذلك ثبت البرواز الكبير في طرف أنبوب التغذية.

- ضع كمية من سائل التغذية بداخل البرواز ثم افتح صمام الأمان.



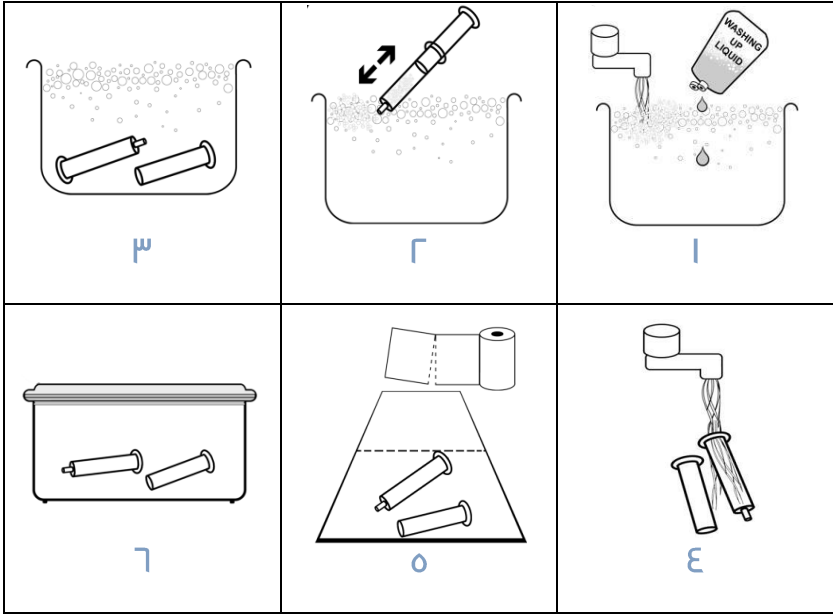
- ارفع البرواز فوق الرأس ليبدأ الحليب بالتدفق.
- بعد الانتهاء من الرضعة اسكب ١٠ مل من الماء.

- اقل صمام الأمان.
- افصل البرواز عن الأنبوب.
- امسك الأنبوب وافصله عن الزر عكس السهم
(الخط الأسود أمام الخط الأسود واسحبه بلطف).
- اقل سدادة أنبوب المعدة ميكى.
- أغسل الأدوات المستخدمة بـضخ كمية من الماء
فيها لضمان نظافتها.



التنظيف والعناية بأنبوب التغذية

- لا تغلي أنبوب التغذية بتاتاً، فقط اغسله بالماء الفاتر بعد كل استخدام وتأكد من ضخ كمية من الماء خلال الأنبوب باستخدام البرواز وإزالة ما علق من الشوائب.
- ضع الأنبوب في علبة نظيفة وجافة.
- قم بفحص الأنبوب يومياً وخاصة قبل الرضاعة.



إعطاء الدواء عن طريق أنبوب المعدة PEG

- انسداد أنبوب المعدة سوف يجنبك من اعطاء الدواء بشكل صحيح.
- يجب غسل اليدين بعناية قبل وبعد ملامسة أنبوب المعدة.
- اطلب من الطبيب المعالج أن يتم توفير الدواء لطفلك في شكل سائل كلما كان ذلك ممكناً.
- بعض الأدوية السائلة قد تسبب انسداد الأنبوب وتحتاج لذلك إلى التخفيف بالماء (عادة التخفيف ٥٠:٥٠ – أي كمية الدواء السائل يضاف إليها نفس الكمية من الماء) قبل أن تعطي الدواء عن طريق أنبوب المعدة.
- إذا كان الدواء لا يتوفر إلا في شكل أقراص، اطلب المشورة من الطبيب / الصيدلي / أو الممرضة بشأن ما إذا كان يمكن طحن الأقراص وخلطها مع الماء.

- تأكد من إدخال ٢٠ الى ٣٠ مل من الماء (ماء معقم أو ماء مغلي مبرد) داخل الأنبوبة قبل و بعد إعطاء الدواء.

اللف المنتظم لأنبوبة المعدة

في بعض الحالات، قد يلتصق قرص التثبيت الداخلي للأنبوبة أو البالون الداخلي بشدة في جدار المعدة الداخلي مما يؤدي إلى نمو جدار المعدة الداخلي فوق البالون الداخلي. إن حدوث مثل هذا الأمر قد يؤدي إلى صعوبة في تغيير أنبوب المعدة مستقبلاً وربما إلى تكون قرحة بجدار المعدة الملاصق للبالون الداخلي مما قد يتسبب بنزيف داخل المعدة.

لمنع حصول هذا الأمر تحقق من أن قرص التثبيت الخارجي يتحرك بحرية وراحة وبخفة على الجلد حول فتحة الأنبوب الخارجي، وألا يكون هناك أي علامات ضغط على الجلد.

ينبغي تحريك الأنبوب الخارجي بشكل دائري مرة واحدة في الأسبوع لمنع التصاق القسطرة بطبقات الجلد أو البالون بجدار المعدة الداخلي. سوف تشرح لك الممرضة والمثقفة الصحية كيفية تحريك أنبوب المعدة بشكل دائري. ولكن يمكن تلخيص هذا الإجراء كما يلي:

- غسل اليدين بالماء والصابون.
- سحب قرص التثبيت الخارجي بعيداً عن الجلد.
- تنظيف الأنبوب و لوحة التثبيت ومنطقة فتحة أنبوب المعدة.
- دفع أنبوب المعدة إلى داخل المعدة بمقدار ٢ - ٤ سنتيمتر.
- تحريك الأنبوب بشكل دائري بمقدار ٣٦٠ درجة (دائرة كاملة).
- سحب الأنبوب حتى تشعر بمقاومة.
- أعد قرص التثبيت الخارجي إلى مكانه الطبيعي.

ما هي الأنشطة التي يمكن لطفلي القيام بها في

المنزل؟

- يستطيع طفلك الاستحمام بعد الأسبوع الأول من تركيب الأنبوب.
- قد يعود طفلك إلى أكثر الأنشطة العادية في أقرب وقت في حال شعر بجاهزيته لذلك.
- التحدث إلى طبيبك حول متى يمكن لطفلك العودة إلى اللعب وحول كيفية حماية أنبوب المعدة أثناء اللعب و الرياضة.
- الحفاظ على أنبوب المعدة مغطى بالملابس حتى لا يتمكن الطفل من سحب الأنبوب.
- يمكنك وضع الشاش حول منطقة البطن لتغطية الأنبوب بالنسبة للأطفال الأكبر سناً.

متى أطلب المساعدة من الطبيب أو الممرضة؟

- إذا كنت غير قادرة على إدخال الماء خلال أنبوب "PEG".
- إذا كانت نهاية الأنبوب "PEG" متشققة أو في حال حدوث تسريب.
- عند وجود مشاكل خلال تناول الطفل الوجبات مثل: السعال أو الاختناق، أو الإسهال، أو آلام في المعدة، أو الإمساك.
- عند وجود علامات التهاب حول الأنبوب مثل: احمرار، أو طفح، أو خروج سوائل، أو تورم الجلد المحيط، أو ألم، أو رائحة غريبة، أو حرارة.

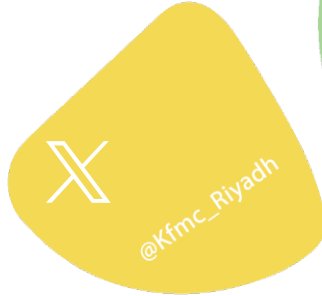
المتابعة

الالتزام بالمواعيد المحددة لطفلك من قبل الفريق الطبي المعالج.

لأن الوعي وقاية ..

إدارة التثقيف الصحي

قسم أمراض الجهاز الهضمي



HEM2.16.000151

